

Перв. примен.
Справ. №

Погр. и дата
Инв. № дубл.
Взам. инв. №

Погр. и дата
Инв. № подл.

Изолятор проходной высоковольтный с болтовым соединителем ИП-10 УХЛ1

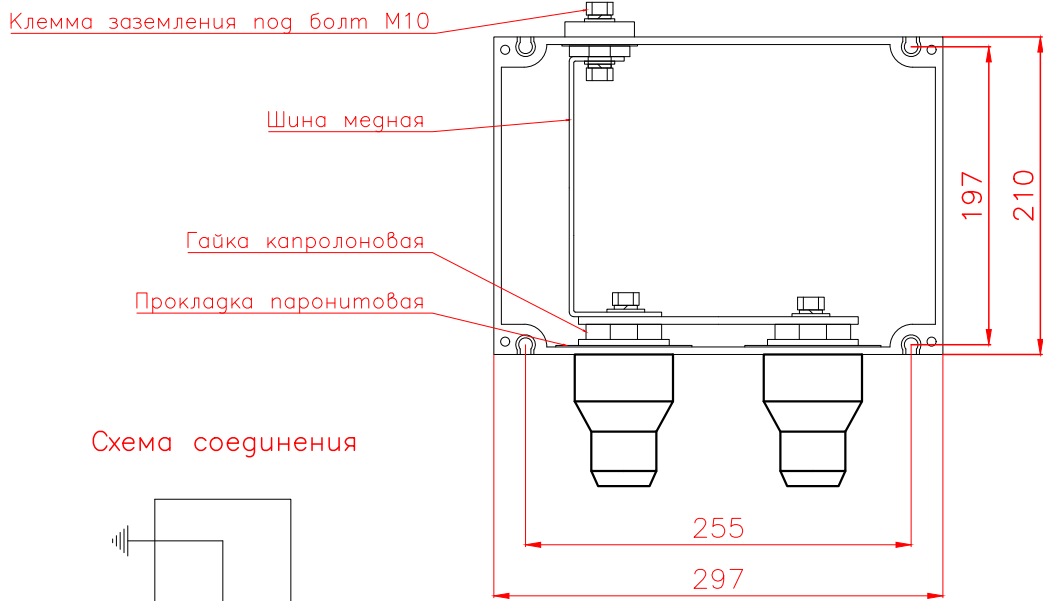
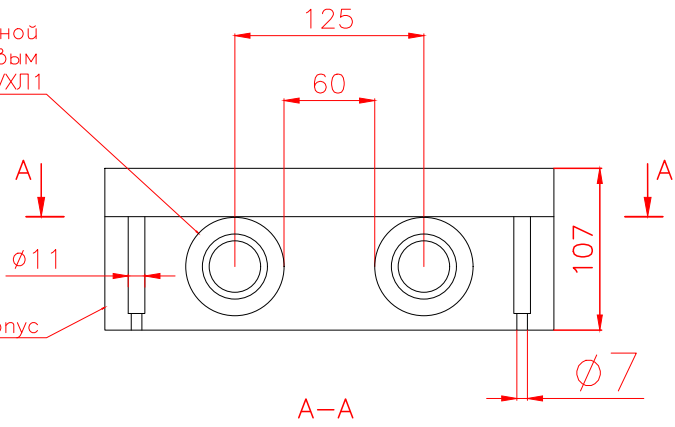


Схема соединения

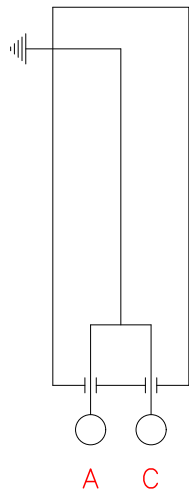
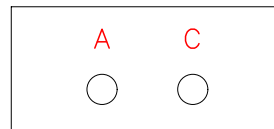


Схема подключения кабелей



Характеристики коробки:

1. степень защиты от пыли и влаги – IP68 по ГОСТ 14254–2015
2. климатическое исполнение: УХЛ1
3. диапазон сечений жил проводов транспозиции: 70 – 400 мм²
4. масса – 5 кг

Коробка транспозиции Энерготэк КТП-0/ЗМЛ

Для транспозиции экранов кабелей классов напряжения от 6 до 500 кВ и для защиты внешних оболочек этих кабелей ограничителями перенапряжений

| Лит. | Масса | Масштаб |
|------|-------|---------|
| | | 1:5 |
| Лист | | Листов |



| | | | | |
|----------|------|----------|-------|-------|
| 2 | | | | 08.22 |
| Изм | Лист | № докум. | Погр. | Дата |
| Разраб. | | | | |
| Пров. | | | | |
| Т.контр. | | | | |
| Н.контр. | | | | |
| Утв. | | | | |